

介绍

本应用手册适用于需要 ACM32F0X0、ACM32FP0X、ACM32A070 系列芯片 ADC 模块。它描述了与 ADC 模块相关的设置和功能使用方法，以便在应用程序中进行优化设计。

本应用说明应与相关的用户手册、数据表一同阅读。

1. ADC 模块初始化

1.1. 主要特性

- 12 位分辨率
- 转换速率 1.6Msps
- 21 个可用通道，包括 16 路外部普通通道，1 路外部 1/4 电源电压，2 路外部 BUFFER 通道，1 路内部 BUFFER 通道（内部 BGR 通道，仅校准时使用），1 路内部温度传感器
- 支持单端信号转换和差分信号转换
- 从序列 1 到序列 16 的规则扫描模式，序列通道可设
- 规则通道转换支持 DMA 请求

1.2. 初始化配置

我们首先需要定义需要使用的 ADC 通道数量，以及具体的 ADC 通道号。确定需要使用到的工作模式（单端、差分或者是否支持 DMA 等），根据需求进行初始化配置。下面将描述具体的配置方法和过程。

首先定义一个 ADC 的总结构体变量，例如：

```
ADC_HandleTypeDef ADC_Handle;
```

定义一个 ADC 的通道设置结构体变量，例如：

```
ADC_ChannelConfTypeDef ADC_ChannelConf;
```

以及定义一个 ADC 转换结果 buffer，例如：

```
#define BUFFER_LENGTH    (21)  
  
UINT32 gu32_AdcBuffer[BUFFER_LENGTH];
```

1.2.1. 基本配置

- 使能 ADC 通道：

```
ADC_Handle.Init.ChannelEn = ADC_CHANNEL_0_EN;
```

参数 ChannelEn 为 32bit 无符号数，其中 bit0~20 分别定义每个 ADC 通道使能，具体定义详情在例程的 HAL_ADC.h 中。ADC 对应的具体 GPIO 配置在底层函数 HAL_ADC_MspInit 中完成。

- ADC 时钟分频：

ADC_Handle.Init.ClockDiv = ADC_CLOCK_DIV8; //这里设置的是 ADC 模块的工作时钟分频，时钟源来自 PCLK，经过 DIV 分频得到。

- 是否支持连续模式：

```
ADC_Handle.Init.ConvMode = ADC_CONVMODE_DISABLE;
```

- 是否支持差分模式：

```
ADC_Handle.Init.DiffMode = ADC_DIFFMODE_DISABLE;
```

- 是否支持 DMA：

```
ADC_Handle.Init.DMAMode = ADC_DMAMODE_DISABLE;
```

- 获取 ADC 寄存器基地址：

```
ADC_Handle.Instance = ADC;
```

- 获取 ADC 转换数据 buffer 指针：

```
ADC_Handle.AdcResults = &gu32_AdcBuffer[0];
```

- 其他参数设置按照例程默认设置

- 初始化 ADC 模块：

```
HAL_ADC_Init(&ADC_Handle);
```

1.2.2. 添加 ADC 转换通道

- 设置总通道数

```
ADC_Handle.ChannelNum = 1;
```

设置的通道数，必须与添加的通道总数一致，必须在初始化过程中已经设置该通道对应的 GPIO 为模拟通道且已经使能，否则可能导致采样数据丢失或者出错。

- 添加 ADC 通道

```
ADC_ChannelConf.Channel = ADC_CHANNEL_0;
```

```
ADC_ChannelConf.RjMode = 0;
```

```
ADC_ChannelConf.Sq = ADC_SEQUENCE_SQ1;
```

```
ADC_ChannelConf.Smp = ADC_SMP_CLOCK_320;
```

```
HAL_ADC_ConfigChannel(&ADC_Handle,&ADC_ChannelConf);
```

每调用一次 HAL_ADC_ConfigChannel 函数，添加一个 ADC 通道，添加多个 ADC 通道需多次设置。

其中参数 Channel 是 ADC 通道号。参数 Sq 为规则序列的序列号，规则序列号必须从 1 开始连续设置，每个序列设置的 ADC 通道号可以是任意 ADC 通道号。参数 Smp 为采样间隔，和 ADC 时钟共同决定采样频率，所有通道需设置成一致。

2. ADC 数据采集

2.1. 轮询方式

初始化完通道，运行 HAL_ADC_Polling 获取 ADC 通道数据。轮询方式受限于 MCU 运行速度，无法支持太高采样频率，实际采样频率和 MCU 速度和应用有关，在应用中测试。

2.2. DMA 方式

初始化完通道，配置好 DMA 通道，运行 HAL_ADC_Start_DMA 获取 ADC 通道数据。DMA 方式可以支持到最高 1.6Msps 的采样率。

2.3. 中断方式

中断方式可以方便的处理注入采样，看门狗事件等。

初始化完通道，配置好中断回调函数。通过执行 HAL_ADC_Start_IT 函数启动规则通道采样，通过执行 HAL_ADC_InjectedStart_IT 函数启动注入通道采样（如果开启注入通道）

2.4. 数据格式

获取到的数据中包含通道号和采样结果，bit16~20 为通道号，bit0~15 为采样结果。设置为单端模式时，采样结果为 12bit 无符号数。设置为差分模式时，采样结果为 16bit 补码形式有符号数，符号位为最高位 bit15，在未使用过采样功能的情况下，仅低 11 位数据有效。

2.5. 结果计算

采样结果计算，根据采样结果 outdata 和 ADC 参考电压 VREF 计算采样结果电压 Vadc:

单端模式，outdata 和 Vadc 为无符号数:

$$V_{adc} = outdata * VREF / 4095;$$

差分模式，outdata 和 Vadc 为有符号数:

$$V_{adc} = outdata * VREF / 2047;$$

3. 应用例程说明

应用例程通过修改 main 函数中，函数的输入参数来切换不同 demo。有如下宏定义

```
TEST_POLLING_NCHANNELS,           //轮询多通道
TEST_DMA_DIFF_NCHANNELS,          //DMA 差分多通道
TEST_DMA_SINGLE_NCHANNELS,        //DMA 单端多通道
TEST_IT_INJECTED_TIMTRIG,         //中断方式规则多通道，TIMER 触发
注入通道
TEST_IT_INJECTED_WATCHDOG,        //中断方式规则多通道，软件触发注入
通道，看门狗监控注入通道
```

3.1. ADC 获取 VREFP

在 VREFN 接地的情况下，VREFP 的值即是用于计算最终 ADC 采样结果电压时所用的 VREF 值。由于 VREFP 来自外部输入，有时候不同硬件之间存在差异。我们可以通过在新的硬件未知 VREFP 的情况下采集内部稳定的带隙电压值（接入 BGR 通道），利用出厂时 VREFP 为 3V 采集的带隙电压校准值（存储在 NVR 区，见例程），可计算出当前的 VREFP。具体见例程中函数 ADC_GetVrefP()。

注意：1)如果用户有高精度的已知基准电压源，可以省略该步骤，直接使用已知电压数值进行计算。

2)利用 BGR 通道计算 VREF 值时，需要先采样 2/8/10 三个通道中的其中一个，以防止内部电压抖动。

3.2. ADC 多通道轮询采样

本例程采用轮询方式进行 ADC 采样，可支持 1~16 个单端模式通道，规则序列需要从低到高按顺序排列，通道号可以任意排列。获取到的数据中包含通道号和采样结果，bit16~20 为通道号，bit0~15 为采样结果。采样结果为 12bit 无符号数。轮询方式受限于 MCU 运行速度，无法支持太高采样频率，实际采样频率和 MCU 速度和应用有关，在应用中测试。

3.3. ADC DMA 单端模式多通道采样

本例程采用 DMA 方式进行 ADC 采样，可支持 1~16 个单端模式通道，规则序列需要从低到高按顺序

排列，通道号可以任意排列。获取到的数据中包含通道号和采样结果，bit16~20 为通道号，bit0~15 为采样结果。采样结果为 12bit 无符号数。DMA 方式可以支持到最高 1.6Msps 的采样率。

3.4. ADC DMA 差分模式多通道采样

本例程采用轮询方式进行 ADC 采样，可支持 1~8 个差分模式通道。获取到的数据中包含通道号和采样结果，bit16~20 为通道号，bit0~15 为采样结果。采样结果为 16bit 补码形式有符号数，其中最高位 bit15 为符号位。

注意：1 个差分模式通道需要使能 2 个 ADC 模拟通道，例如配置差分通道 ADC_IN0/IN8：

```
ADC_Handle.Init.ChannelEn = ADC_CHANNEL_0_EN | ADC_CHANNEL_8_EN;
```

3.5. ADC TIMER 触发注入通道

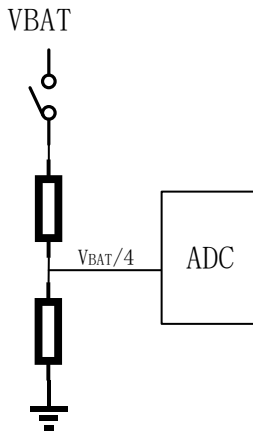
本例程采用中断方式进行 ADC 采样，规则通道支持 0，2~15 共 15 个单端通道，注入通道为通道 1。规则通道设置为软件触发、连续采样。注入通道为 TIM6 外部触发。规则通道在开始采样后，连续采样，每个通道的新数据覆盖旧的数据。注入通道大约每 2S 触发一次采样。

3.6. ADC 注入通道看门狗

本例程采用中断方式进行 ADC 采样，规则通道支持 0，2~15 共 15 个单端通道，注入通道为通道 1。规则通道设置为软件触发、连续采样。注入通道为按键软件触发。看门狗监控注入通道数据，如超出监控范围则产生看门狗中断。规则通道在开始采样后，连续采样，每个通道的新数据覆盖旧的数据。长按用户按键，可以观察到注入通道会触发采样。如果将注入通道设置为 0V 或者 VREFP 的值（超出监控范围），则会触发看门狗中断。

4. 关于 ADC_VBAT

4.1. 内部电路示意图

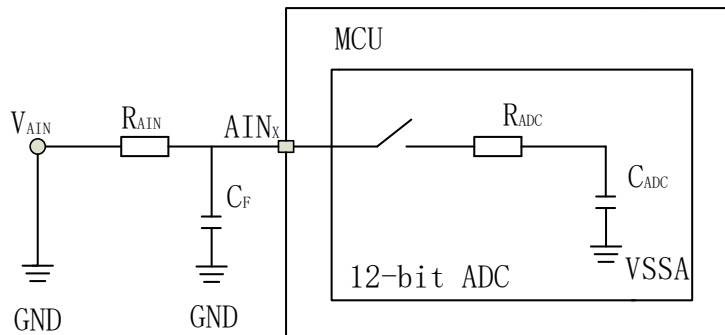


4.2. 参数说明

符号	参数说明	条件	参数值			单位
			最小值	典型值	最大值	
V _{BAT}	V _{BAT} 电压范围		1		5.5	V
R	V _{BAT} 所接电阻值			1.2		KΩ
Q	V _{BAT} 测量的比值			4		
Er	Q 的误差			0.1		%
E _{VBA} _T	ADC 测量的 VBAT 精度	VDDA>2.2V, ADC 采样率 1Msps		0.5		%
T _{S_VB} _{AT}	读取 V _{BAT} 时的 ADC 采样时间		0.18			us

5. ADC RC 电路

ADC 采样等效电路如下图所示：



注意：为了提高稳定性，降低噪声干扰，可外部添加电容 C_F 。此时 R_{AIN} 与 C_F 构成 RC 滤波电路。

5.1. ADC RC 电路充电时间公式

$$V_t = V_0 + (V_1 - V_0) * (1 - e^{-t/RC})$$

$$T = RC \ln\left(\frac{V_1 - V_0}{V_1 - V_t}\right)$$

- RC 电路的时间常数： $\tau=RC$ ($R=R_{AIN}+R_{ADC}$, $C=C_{ADC}$, $R_{ADC}=200\Omega$, $C_{ADC}=15pF$);
- V_0 为电容初始电压值;
- V_1 为电容充满电压值;
- V_t 为任意时刻的电压值;
- $t = \frac{T_s}{f_{sADC}}$, f_{sADC} 为 ADC 时钟, T_s 为采样周期数。
- E 为 ADC 管脚输入电压 (采集电压);
- 当 $t=1RC$ 时, 电容电压= $0.63*V_1$;
- 当 $t=2RC$ 时, 电容电压= $0.86*V_1$;
- 当 $t=3RC$ 时, 电容电压= $0.90*V_1$;
- 当 $t=4RC$ 时, 电容电压= $0.98*V_1$;
- 当 $t=5RC$ 时, 电容电压= $0.99*V_1$;
- 经过 3~5 个 RC 后, 充电过程基本结束。

5.2. ADC RC 电路充电时间计算

电压为 E 的电源通过 R 向初值为 0 的电容 C 充电, $V_0=0$, $V_1=E$, 故充到 t 时刻电容上的电压为

$$V_t = V_1 * (1 - e^{-t/RC})$$

$$T = RC \ln\left(\frac{V_1}{V_1 - V_t}\right)$$

例如当 R_{AIN} 为 $1K\Omega$, ADC 管脚输入电压 E 为 2V, ADC 采样时钟为 40MHZ, 采样周期数为 3, V_t 能充到多少:

$$RC = (1000 + 200) * 15 * 10^{-12} = 1.8 * 10^{-8}$$

$$t = \frac{3}{40} * 10^{-6} = 7.5 * 10^{-8}$$

$$V_t = 2 * (1 - e^{-4.167}) = 1.969 V$$

例如当 R_{AIN} 为 $1K\Omega$, ADC 管脚输入电压 E 为 2V, 充到 V_t 为 1.999V 需要的时间:

$$RC = (1000 + 200) * 15 * 10^{-12} = 18 * 10^{-9}$$

$$T = 18 * 10^{-9} * \ln\left(\frac{2}{2 - 1.999}\right) = 136.8 * 10^{-9} = 136.8 ns$$

6. ADC 外部输入最大阻抗计算

$$R_{AIN} = \frac{T_s}{f_{ADC} * C_{ADC} * \ln(2^{N+Y})} - R_{ADC}$$

- R_{AIN} 为外部输入最大阻抗;
- T_s 为 ADC_SMPR 寄存器中定义的采样周期数;
- f_{ADC} 为 ADC 时钟, ADC_CR2 寄存器中的 DIV 定义了 f_{ADC} 相对于 PCLK 的分频数, f_{ADC} 最大不能超过 40MHZ;
- C_{ADC} 为内部采样和保持电容, $C_{ADC}=15pF$;
- R_{ADC} 为内部开关电阻, $R_{ADC}=200\Omega$;
- N 为分辨率, $N=12$ (12bits 分辨率);
- Y 为精度(采集误差), Y 为正数时, 精度为 $1/2^Y$ LSB; Y 为负数时, 精度为 $1*2^Y$ LSB。(1 LSB = $\frac{V_{refp}}{2^N}$)

- Y=2, 表示 1/4 LSB;
- Y=1, 表示 1/2 LSB;
- Y=0, 表示 1 LSB;
- Y=-1, 表示 2 LSB;
- Y=-2, 表示 4LSB。

例如 ADC 采样时钟为 4MHZ, 采样周期数为 30, 误差为 4 LSB, R_{AIN} 外部输入最大阻抗为:

$$R_{AIN} = \frac{30}{4 * 10^6 * 15 * 10^{-12} * \ln(2^{12-2})} - 200 = 71934\Omega$$

7. ADC 采样率计算

$$f_{SAMPLE} = \frac{f_{ADC}}{T_s + 17}$$

- f_{SAMPLE} 为 ADC 采样率;
- f_{ADC} 为 ADC 时钟, ADC_CR2 寄存器中的 DIV 定义了 f_{ADC} 相对于 PCLK 的分频数, f_{ADC} 最大不能超过 40MHZ;
- T_s 为 ADC_SMPR 寄存器中定义的采样周期数。

联系我们

公司：上海爱信诺航芯电子科技有限公司
地址：上海市闵行区合川路 2570 号科技绿洲三期 2 号楼 702 室
邮编：200241
电话：+86-21-6125 9080
传真：+86-21-6125 9080-830
Email: Service@AisinoChip.com
Website: www.aisinochip.com

版本维护

版本	日期	作者	描述
V1.0	2021-01-25	Aisinochip	初始版
V1.1	2023-02-10	Aisinochip	添加 A070 系列芯片支持
V1.2	2023-08-04	Aisinochip	增加第五、六、七章节

本文档的所有部分，其著作权归上海爱信诺航芯电子科技有限公司（简称航芯公司）所有，未经航芯公司授权许可，任何个人及组织不得复制、转载、仿制本文档的全部或部分组件。本文档没有任何形式的担保、立场表达或其他暗示，若有任何因本文档或其中提及的产品所有资讯所引起的直接或间接损失，航芯公司及所属员工恕不为其担保任何责任。除此以外，本文档所提到的产品规格及资讯仅供参考，内容亦会随时更新，恕不另行通知。